

*定格：AC100V-1281W 50/60Hz

*設置前に水压を測定ください

・最低必要水压0.07MPa(20.0L/min流動時)が必要です。
この水压を確保できないと汚物を排出しないことがあります
ので注意してください。

・最高水压は0.75MPaです。

注1：洗面所や浴室など他の水栓器具を同時に使用したときも、
上記水压と流量が必要です。

注2：配管は呼び径13以上をご使用ください。
(上記水压と流量確保のため。)

注3：75, 100塩ビ管(VU, VP75・100) 共用
塩ビ管の排水ソケットとの接合：床仕上げ面同一

*給排水位置が適切でない、止水栓が製品に干渉することがあります。

*室内において極端な負圧が生じない様にご注意ください。

(便器洗浄時に、排水配管から異臭が上がって来ることが懸念されます。)

*既設の排水ソケットが床下で排水管と接着されている場合、
排水管の立上げ直しが必要です。

*製品背面に電源を設けないでください。

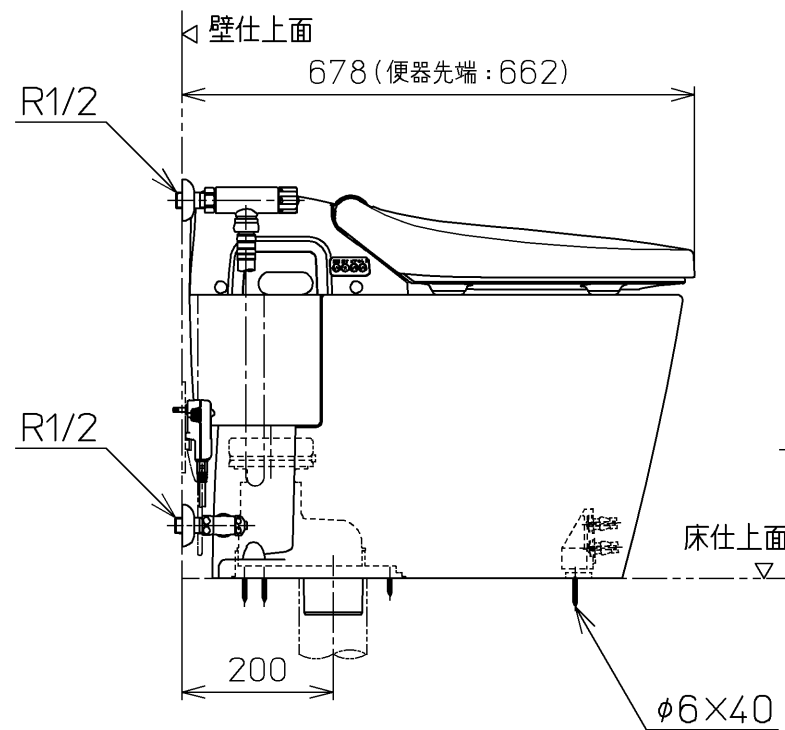
コンセントが製品と干渉し、抜き差しができない場合があります。

*電源コンセントは水や小水がかからない位置に設置してください。

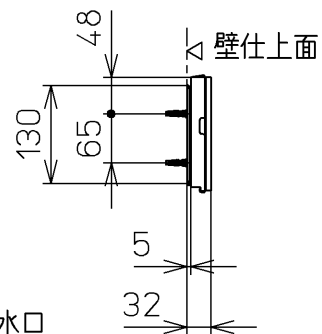
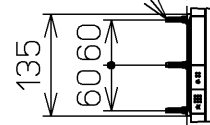
また、壁給水の真下部に電源コンセントを設置したり、給水用ホースと
電源コンセントを接触させないでください。感電・発火の原因になります。

*本体左右側面は、給水フィルターお手入れ時の取りはずしなどのため、
150mm以上の空間を確保してください。

注4：立て配管などがある場合は、立て配管などから150mm以上の
空間を確保してください。

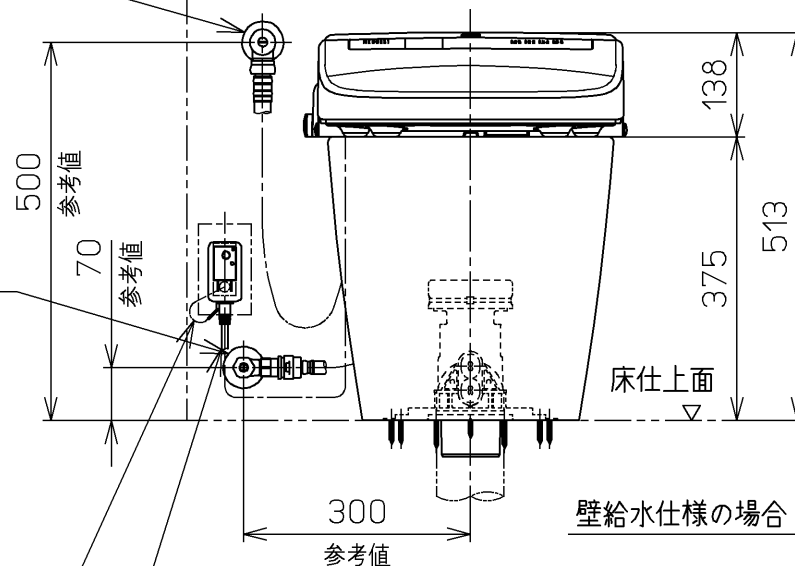


ねじ長 φ4×30(3本)



再生水側給水口

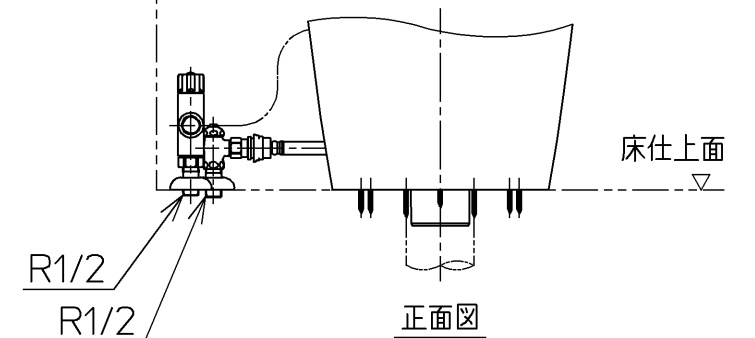
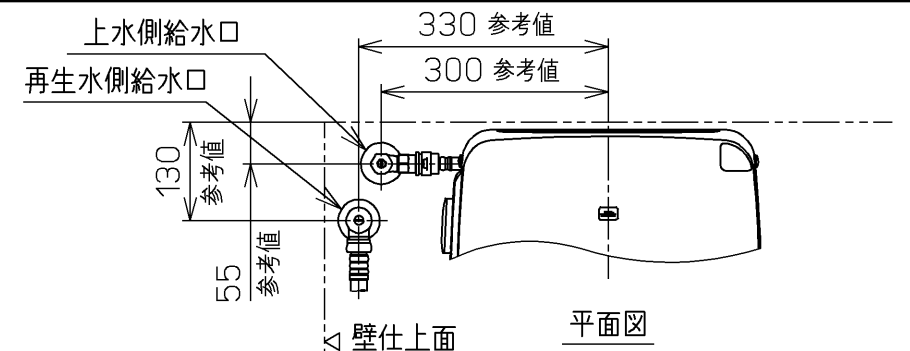
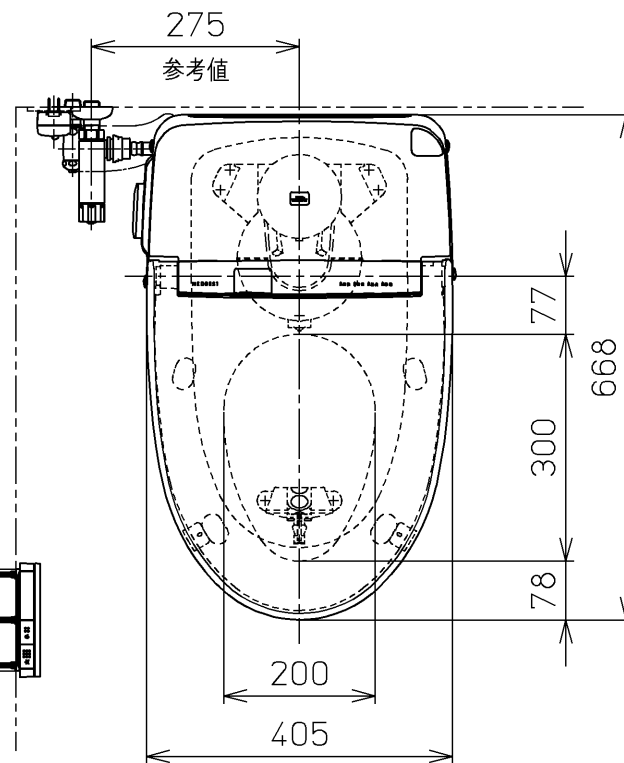
上水側給水口



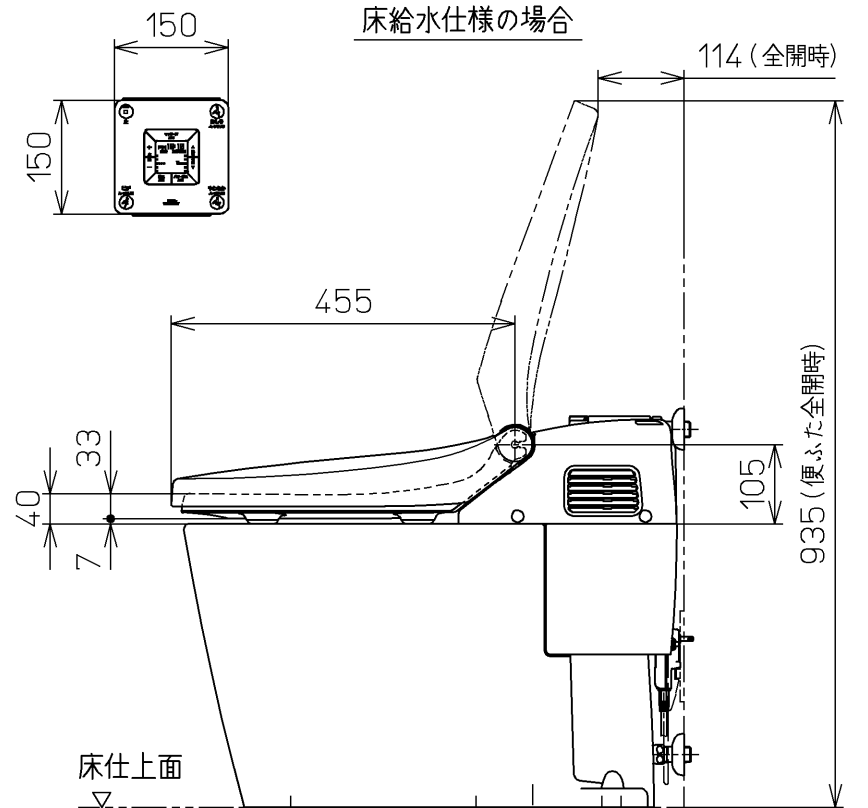
壁給水仕様の場合

電源コード L=1000

アース線 L=200



床給水仕様の場合



TOTO		単位 mm	名称
製図 田添	検図 井手 加藤	日付 09-01-08	ウオシュレット一体形 便器
備考 ネオレストD1(水道直結式) 一般地・流動兼用, S排水 リモデルタイプ(排水芯200mm)		機能部: TCF9563RV15 陶器部: CS966BF V1	品番 CES9563FRT 15
			図番 CES9563FRT 15_A0103